

## 高視認性安全服の関連製品ーかばん類ー 推奨規格

JATRAS 511 :2018

平成 30 年 9 月 20 日 制定

一般財団法人 日本交通安全教育普及協会

# 高視認性安全服の関連製品 ーかばん類ー

## 序文

ドライバーの見過ごしや発見の遅れにより、高齢者などの交通弱者が巻き込まれる交通事故が後を絶たない。一般財団法人日本交通安全教育普及協会は、高齢者などの交通弱者を交通事故から守り、ドライバーを加害者にしないことを目的に、ドライバーからの視認率を高めるために制定した、高視認性安全服規格の関連製品において、一定の視認効果を有するものについて推奨し、利用を普及促進する。

- ・高齢者などの交通弱者を交通事故から守る
- ・ドライバーを加害者にしない

## 1. 適用範囲

この規格は、高視認性安全服を着用しながらも、かばん類を使用する事で、視認率が低下する状況や高視認性安全服を着用していない場面において、使用するかばん類が高視認性機能を有する事で、視認率を補う事を目的とする。

## 2. 引用規格

次にあげる規格は、この規格に引用されることによって、この規格の規定の一部を構成する。

JIS T 8127:2015 高視認性安全服

JATRAS 311:2018 児童及び自転車通学者向け高視認性安全服の関連製品ーかばん類ー 推奨規格

## 3. 用語と定義

この規格で用いる主な用語の定義は、JIS T 8127:2015 高視認性安全服による。

## 4. デザイン

### 4.1 全般

この規格は、高視認性安全服規格の関連製品において、高視認性機能を有する製品をアイテム別に規定する。

- ・アイテム1 手提げかばん
- ・アイテム2 肩掛けかばん
- ・アイテム3 リュックサック

使用環境に合わせて、タイプ1とタイプ2の規定を設ける。

- ・タイプ1 昼間、夜間を問わず高視認性能を有するもの  
明所、暗所の両方に対応する

- ・タイプ 2 夜間での高視認性能に特化した、再帰性反射材を中心とするもの  
暗所を重点とする

タイプ 1 は、蛍光生地及び再帰性反射材が、表1に規定する所定の面積を満たさなければならない。

タイプ 2 は、再帰性反射材が、表1に規定する所定の面積を満たさなければならない。

製品面積の測定は、全ての留め具を調整したもので平置きで実施する。

**表 1 各素材の最小面積**

アイテム	タイプ 1		タイプ 2
	蛍光生地の面積 ㎡ (cm <sup>2</sup> )	再帰性反射材の面積 ㎡ (cm <sup>2</sup> )	再帰性反射材の面積 ㎡ (cm <sup>2</sup> )
1	0.060(600)	0.012(120)	0.012(120)
2	0.060(600)	0.012(120)	0.012(120)
3	0.060(600)	0.012(120)	0.012(120)

#### 4.2 手提げかばん(アイテム1)の形状

一辺が 29.4 cm以上、他の一辺が 21.0 cm以上のもの、あるいは A4 サイズ以上のものが入るものを対象とする。把手などの形状は問わないものとする。

蛍光生地及び再帰性反射材は、全ての方向の視認性(360° の視認性)を確保することが重要であるが、連続でなくてもかまわない。

但し、3 cm以上のマチありの形状のものについては、側面 4 面それぞれに蛍光生地及び再帰性反射材を配置する。

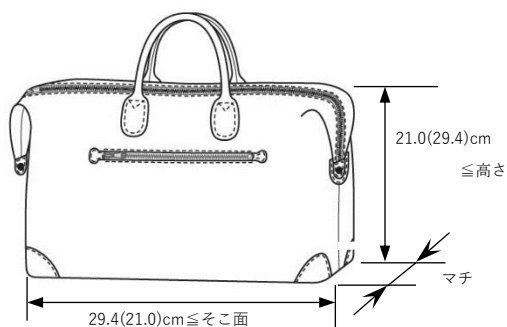


図 1-1 手提げかばんの例 1(マチあり)

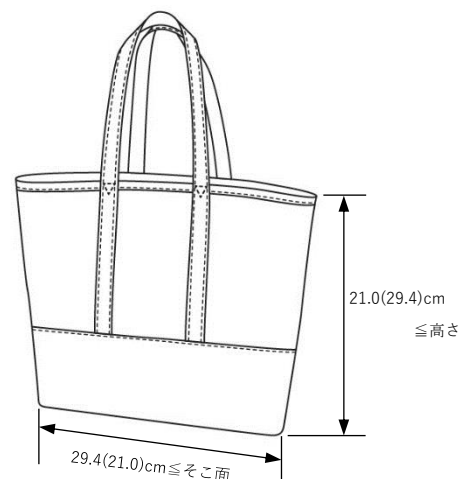


図 1-2 手提げかばんの例 2 (マチなし)

#### 4.3 肩掛けかばん(アイテム2)の形状

一辺が 29.4 cm以上、他の一辺が 21.0 cm以上のもの、あるいは A4 サイズ以上のものが入るものを対象とする。肩掛けなどの形状は問わないものとする。

蛍光生地及び再帰性反射材は、全ての方向の視認性(360°の視認性)を確保することが重要であるが、連続でなくてもかまわない。デザイン上、方向性のあるものは、主たる面に最小面積の50%以上を配置する。

肩掛けなどに蛍光生地及び再帰性反射材を配置することが望ましい。

但し、3 cm以上のマチありの形状のものについては、側面4面それぞれに蛍光生地及び再帰性反射材を配置する。

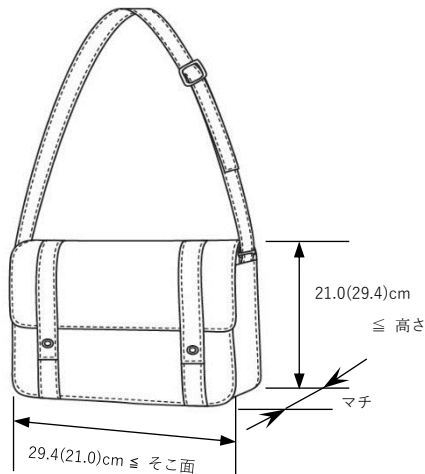


図 2-1 肩掛けかばんの例 1

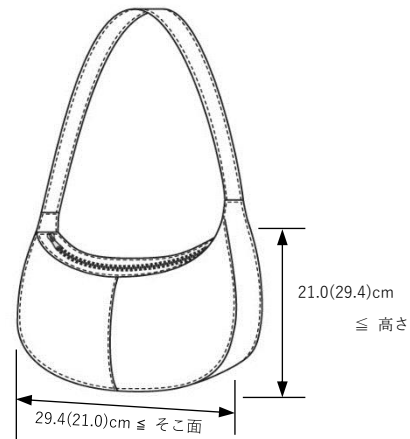


図 2-2 肩掛けかばんの例 2

#### 4.4 リュックサック(アイテム3)の形状

一辺が 29.4 cm以上, 他の一辺が 21.0 cm以上のもの, あるいは A4 サイズ以上のものが入るものを対象とする。肩掛け部の形状は問わないものとする。

蛍光生地及び再帰性反射材は、全ての方向の視認性(360°の視認性)を確保することが重要であるが、連続でなくてもかまわない。デザイン上、方向性のあるものは、主たる面に最小面積の50%以上を配置する。肩掛け部などに蛍光生地及び再帰性反射材を配置することが望ましい。

但し、3 cm以上のマチありの形状のものについては、側面4面それぞれに蛍光生地及び再帰性反射材を配置する。

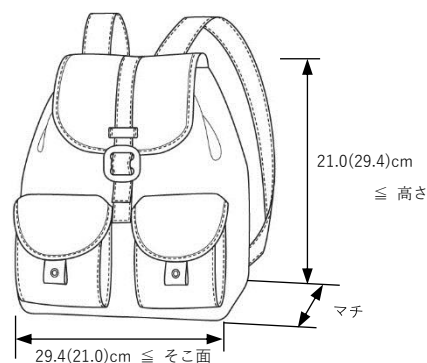


図 3 リュックサックの例

## 5. 蛍光生地に対する要求事項

### 5.1 蛍光生地の色に対する要求事項

蛍光生地の色度座標及び輝度率は、7.2 によって試験した時、表 2 の要求事項に適合しなければならない。

表 2 蛍光生地の色度座標

色	色度座標		輝度率の下限値 $\beta_{\min}$
	x	y	
蛍光グリーン	0.026	0.399	0.40
	0.170	0.364	
	0.285	0.441	
	0.201	0.776	
蛍光イエローグリーン	0.201	0.776	0.50
	0.285	0.441	
	0.356	0.494	
	0.387	0.610	
蛍光イエロー	0.387	0.610	0.70
	0.356	0.494	
	0.398	0.452	
	0.460	0.540	
蛍光イエローオレンジ	0.460	0.540	0.60
	0.427	0.493	
	0.494	0.426	
	0.545	0.454	
蛍光オレンジ	0.545	0.454	0.50
	0.494	0.426	
	0.544	0.376	
	0.610	0.390	
蛍光オレンジレッド	0.610	0.390	0.40
	0.535	0.375	
	0.570	0.340	
	0.655	0.345	
蛍光レッド	0.655	0.345	0.25
	0.570	0.340	
	0.673	0.238	
	0.735	0.265	
蛍光ピンク	0.673	0.238	0.40
	0.570	0.340	
	0.435	0.335	
	0.372	0.272	
	0.495	0.155	

### 5.2 耐光試験後の色に対する要求事項

耐光試験後の色に対する要求事項は、5.2.1 又は 5.2.2 による。選択した方法を製造業者情報で報告する。

#### 5.2.1 キセノン耐光試験後の色に対する要求事項

蛍光生地に関して、耐光試験後の色は、表 2 の色度座標で規定した範囲内とし、輝度率は、7.2 によって試験した時、表 2 の下限値を上回るものとする。

キセノン耐光試験は、JIS L 0843 の第 3 露光法による。ブルースケールの変退色の評価は JIS L 0804 によって行う。4 級ブルースケールが変退色用グレースケールの 4 級に変わるまで露光する。

耐光試験後の変退色した色が他の色の要求事項を満たす場合は、その旨を取扱説明書に記載する。

**例** 耐光試験後の蛍光レッドの色度座標及び輝度率が、蛍光オレンジレッドの要求事項を満たす場合。

### 5.2.2 カーボンアーク耐光試験後の色に対する要求事項

蛍光生地に関して、耐光試験後の色は、表 2 の色度座標で規定した範囲内とし、輝度率は、7.2 によって試験した時、表 2 の 下限値を上回るものとする。

カーボンアーク耐光試験は、JIS L 0842 の第 3 露光法による。ブルースケールの変退色の評価は JIS L 0804 によって行う。4 級ブルースケールが変退色用グレースケールの 4 級に変わるまで露光する。

耐光試験後の変退色した色が、他の色の要求事項を満たす場合は、その旨を取扱説明書に記載する。

**例** 耐光試験後の蛍光レッドの色度座標及び輝度率が、蛍光オレンジレッドの要求事項を満たす場合。

### 5.3 蛍光生地及び非蛍光生地の染色堅ろう度

取扱い表示もしくは製造業者情報によって、水洗い可能とする商品については、染色堅ろう度が、表 3 の要求事項に適合しなければならない。

**表 3 蛍光生地の染色堅牢度**

試験項目	変退色及び汚染 <sup>a)</sup> (最小値)	試験方法
洗濯 <sup>b)</sup>	変退色:4-5 汚染:3	JIS L 0844 のB-1号～B-14号又はB-16号
a) JIS L 0804及びJIS L 0805による。		
b) 取扱い表示もしくは製造業者情報に示された図記号等に等しい洗濯試験方法を選ぶ。		

## 5.4 かばんの性能試験(強度試験・染色堅ろう度試験)(任意試験)

アイテムに合わせて、把手の取り付け強度あるいは肩掛け部の引き抜き強度を測定し、表4の要求事項に適合することが望ましい。

表4 かばんの性能試験と基準値

試験項目	手提げかばん	肩掛けかばん	リュックサック	強度基準	試験方法
把手の取り付け強さ	○	○	---	容量20リットル未満 (容量×1.0×10) N以上  容量20リットル以上 300N以上	試験体から、把手取り付け部を中心に試験片を採取し、定速伸長形試験機にて引張速度100mm/minで引っ張り、縫い付け部の破断、把手破断等の異常が生じた時の荷重を測定する。 なお、使用時に力がかかる方向(引張方向)及び逆方向(はく離方向)の二方向で実施するものとする。
縫目強さ	○	○	○	150N以上	JIS L 1093 グラブ法 A-1法(縫目水平法) 試験体から縫目が中央になるように縫目と平行な方向に100mm、縫目と直角の方向に150mmのものを採取し、つかみ間隔76mm、引張速度300mm/minで引っ張り、縫目切断時強力を測定する。
肩掛け部の引き抜き強さ	—	—	○	取り付け上部300N以上 取り付け下部300N以上	製品の状態または肩掛け取り付け部を切断固定し、肩掛け部を定速伸長形試験機にて、引張速度100mm/minで、使用時に力がかかる方向(引張方向)に破壊するまで引っ張り、強力を測定する。 なお、上下部の二部位で実施するものとする。
水堅ろう度	○	○	○	変退色：4-5 汚染：3	JIS L 0846 添付白布は指定がなければ「綿」、「ナイロン」で実施する。 かばんに入れる内容物と直接接触する部分に適用する。天然皮革・雑材は除く。
摩擦堅ろう度	○	○	○	乾燥：4(3-4) 湿潤：2-3(2)	JIS L 0849 II形 身体、かばんに入れる内容物に直接接触する部分に適用する。 濃色でデメリット表示を付ける場合は、( )内の基準を適用する。

## 6 再帰性反射材の再帰反射性能に対する要求事項

### 6.1 耐久試験前の再帰反射性能に対する要求事項

再帰性反射材の性能は、耐久試験前において、表 5 の要求事項に適合しなければならない。測定は、7.3 に規定する試験方法による。

2つの回転角 ( $\varepsilon_1 = 0^\circ$ ,  $\varepsilon_2 = 90^\circ$ ) で測定した再帰反射係数の差が 15% 以上の場合、方位感受性再帰性反射材と定義する。方位感受性再帰性反射材は、7.3 で規定する二つの回転角のいずれかで、表 5 の最低再帰反射係数以上でなければならない。もう一つの回転角の最低再帰反射係数は、表 5 に規定した値の 75% 以上でなければならない。

表 5 再帰性反射材の最低再帰反射係数

単位  $\text{cd} / (\text{lx} \cdot \text{m}^2)$

観測角	入射角 $\beta_1$ ( $\beta_2 = 0^\circ$ )			
	5°	20°	30°	40°
0.2°	330	290	180	65
0.33°	250	200	170	60
1°	25	15	12	10
1.5°	10	7	5	4

### 6.2 耐久試験後の再帰反射性能に対する要求事項

#### 6.2.1 一般

6.1 で測定した試験片は、表 6 に規定する耐久試験を行った後、7.3 によって測定し、6.2.2、6.2.3 の要求事項に適合しなければならない。

表 6 耐久試験

試験項目	再帰性反射材
摩耗試験	7.4.1
屈曲試験 (任意)	7.4.2
低温曲げ試験 (任意)	7.4.3
温度変化耐性試験 (任意)	7.4.4
降雨耐性試験	7.4.5
水洗い洗濯試験	7.4.6

#### 6.2.2 再帰性反射材

再帰性反射材の再帰反射係数  $R'$  は、観測角  $0.2^\circ$  及び入射角  $5^\circ$  の条件で測定し、 $100 \text{ cd} / (\text{lx} \cdot \text{m}^2)$  以上でなければならない。

#### 6.2.3 方位感受性再帰性反射材

方位感受性再帰性反射材の再帰反射係数  $R'$  は、7.3 に規定するいずれかの方位で、6.2.2 の要求事項に適合しなければならない。もう一つの方位においては、規定する値の 75% 以上でなければならない。



## 7 試験方法

### 7.1 試験片の採取及び調整

試験片は、完成品又は最終製品に使用する材料若しくは材料群から採取する。

特に指示がない限り、項目ごとに試験片一つを測定し、その要求事項に適合しなければならない。

試験片は、 $20 \pm 2$  °C、相対湿度 ( $65 \pm 5$ ) %の環境に 24 時間以上静置し調整する。調整後 5 分以内に試験を開始する。

### 7.2 色の測定

色は、CIE 標準イルミナント D65 に近似した照明光による白色照明方式を使用し、CIE 15 に規定する手順により測定する。照明光のイルミナント D65 に対する近似の目安は、JIS Z 8720 の附属書に規定する評価方法を用いて可視条件等色指数を求め、等級区分 C 以上とする。計測器の照射及び受光の幾何条件は、原則として  $45/0^\circ$  方式とし、JIS Z 8717 の 4.2 に規定する積分球の条件を満たせば、積分球方式を用いてもよい。

色度座標は、CIE 標準イルミナント D65 を用い、 $2^\circ$  視野 (CIE 1931 測色標準観測者の等式関数) の条件で求める。

試験片は、製品に使用されている裏張りや裏地を含めて一枚の試験片とし、反射率 0.04 (4%) 以下の裏当てを用いて測定する。測定は、試験片の機械方向を基準として等角度で向きを変えながら 4 回以上測定して平均値を算出する。その際、試験片の平均的な輝度率が得られる向きと回数で測定する。但しメッシュや薄地等の素材にかぎり、試料を 4 枚重ね又は 4 つ折りにして測定する方法を用いて要求事項に適合してもよい。

計測器が環状又は円周形の場合は、1 回の測定で行う。ただし、反射光の方向性が強い試験片では、円周形の装置を用いても試験片の向きによるばらつきが生じる可能性があるため、試験片の平均的な輝度率が得られる向きを選択して測定する。

### 7.3 再帰反射性能の測定方法

再帰反射係数  $R'$  は、CIE 54.2 に規定する手順により測定する。測定に用いる試験片は、再帰性反射材を、一辺が 100 mm の正方形になるように配置する。方位感受性再帰性反射材は、その方位感受性において同一の回転角に、再帰性反射材の方向をそろえて配置する。

**注記** 配置は、再帰性反射材を並行に配置し、100 mm 角の窓の空いた遮蔽材を試験片にかぶせることによって、一辺が 100 mm の正方形の試験片を作成する。

帯状の再帰性反射材は、ロゴ、プリント、その他の装飾などによって再帰反射性能が最も低くなる部分を採取する。そのようなマーキングがない場合は、無作為に試験片を採取する。

再帰反射性能が最も低い部分は、事前の輝度測定で確認したものを試験片とする。

事前の測定は、回転角  $\varepsilon$  ( $\varepsilon=0^\circ$ ,  $\varepsilon=90^\circ$ ) で、観測角  $0.2^\circ$  及び入射角  $5^\circ$  の条件で実施する。回転角  $\varepsilon=0^\circ$  の位置は、次のいずれかの方法で決定する。

- a) 試験片の明確な基準マーク
- b) 材料メーカーの明確な指示

マークや指示がない場合は、無作為に回転角  $\varepsilon=0^\circ$  の位置を決めてもよい。

## 7.4 耐久試験後の再帰反射性能

### 7.4.1 摩耗試験

試験は、JIS L 1096 の 8.19.5 マーチンデール法を用い、次の試験手順で試験する。5 000 回の摩擦後、再帰反射性能を測定する。

**試験手順** 試験片は、マーチンデール摩耗試験機の摩擦台に取り付けることのできる適切な大きさの 4 枚の試験片とし、織フェルトの上に重ねて摩擦台に載せる。摩擦布を、裏面にポリウレタンフォームのシートを重ねて、試料ホルダにしわのないように取り付け、 $9\pm 0.2$  kPa の押圧荷重で試験する。

織フェルト又はポリウレタンフォームが支障となり、試験片又は摩擦布がしわのない状態で取り付けられない場合は、試験報告書にこれらを使用しなかったことを記載し、織フェルト又はポリウレタンフォームを外し、試験してもよい。

### 7.4.2 屈曲試験(任意試験)

試験は、ISO 7854 の A 法によって行う。試験片を 7 500 回屈曲した後、再帰反射性能を測定する。

### 7.4.3 低温曲げ試験(任意試験)

試験は、JIS K 6404-3 の 11.2 [A 法 (低温曲げ試験)] によって行い、試験片を  $-20\pm 2$  °C の温度環境で折り曲げる。試験後、7.1 の環境に 2 時間以上静置後、再帰反射性能を測定する。

### 7.4.4 温度変化耐性試験(任意試験)

長さ 100 mm の帯状の試験片を、次の温度変化のサイクルに連続的にばく露する。

- a)  $50\pm 2$  °C の環境に 12 時間静置する。
- b) 続いて、 $-30\pm 2$  °C の環境に 20 時間静置する。
- c) 試験後、7.1 の環境に 2 時間以上静置する。

100 mm × 100 mm の大きさの試験片を作成し、再帰反射性能を測定する。

### 7.4.5 降雨耐性試験

試験は JIS T 8127 附属書 C による。

材料が乾燥時に方位感受性を有する場合には、最も低い再帰反射性能が測定された回転角で測定する。

### 7.4.6 水洗い洗濯試験

水洗い可能商品については、試験は取扱い表示もしくは製造業者情報に基づく方法によって表示ラベルに記載の最大洗濯回数もしくは 5 回の水洗い洗濯処理を行った後に再帰反射性能を測定する。

蛍光生地のxy色度図

色	色度座標		最低輝度率	色	色度座標		最低輝度率
	x	y			x	y	
蛍光グリーン	0.026	0.399	0.40	蛍光イエローグリーン	0.201	0.776	0.50
	0.170	0.364			0.285	0.441	
	0.285	0.441			0.356	0.494	
	0.201	0.776			0.387	0.610	
蛍光イエロー	0.387	0.610	0.70	蛍光イエローオレンジ	0.460	0.540	0.60
	0.356	0.494			0.427	0.493	
	0.398	0.452			0.494	0.426	
	0.460	0.540			0.545	0.454	
蛍光オレンジ	0.545	0.454	0.50	蛍光オレンジレッド	0.610	0.390	0.40
	0.494	0.426			0.535	0.375	
	0.544	0.376			0.570	0.340	
	0.610	0.390			0.655	0.345	
蛍光レッド	0.655	0.345	0.25	蛍光ピンク	0.673	0.238	0.40
	0.570	0.340			0.570	0.340	
	0.673	0.238			0.435	0.335	
	0.735	0.265			0.372	0.272	
					0.495	0.155	

